

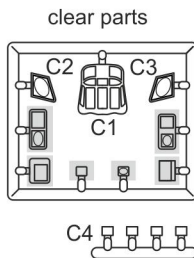
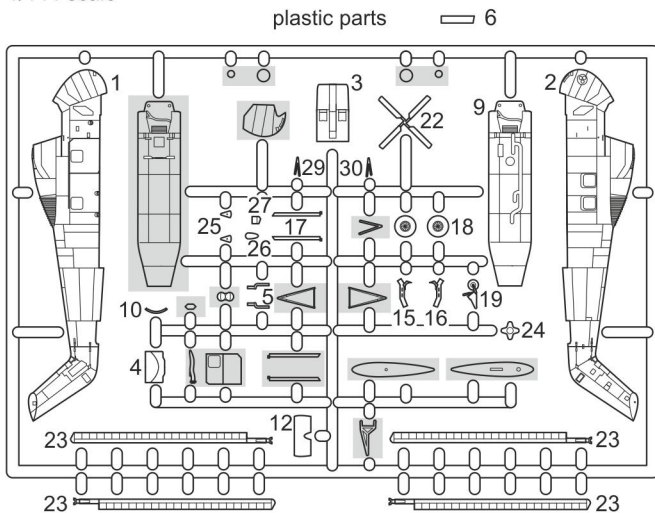
SIKORSKI S-58

JAPAN COAST GUARD



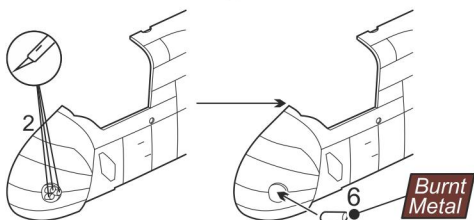
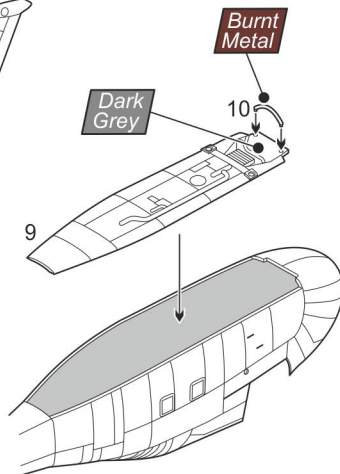
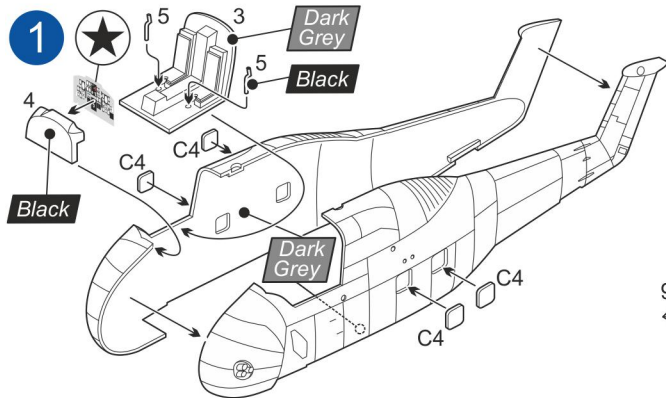
MKM144163
1/144 scale

MARK I Ltd.
PO Box 10
CZ-100 31 Prague 10 - Strašnice
Czech Republic
mark1@cmail.cz
www.4pluspublications.com

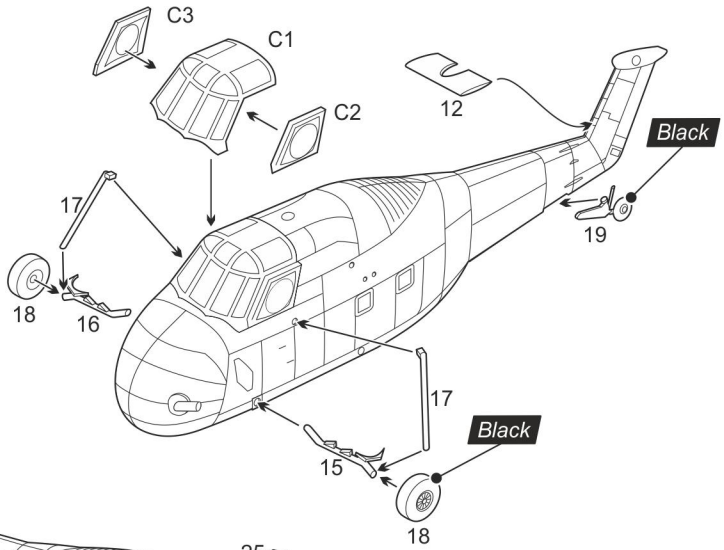


parts not to be used

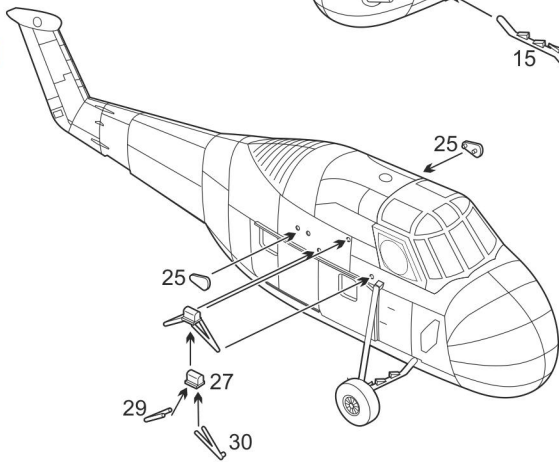
- 2x Repeat this operation
- Glue
- Don't glue
- Decal
- Detach/cut
- ? Optional



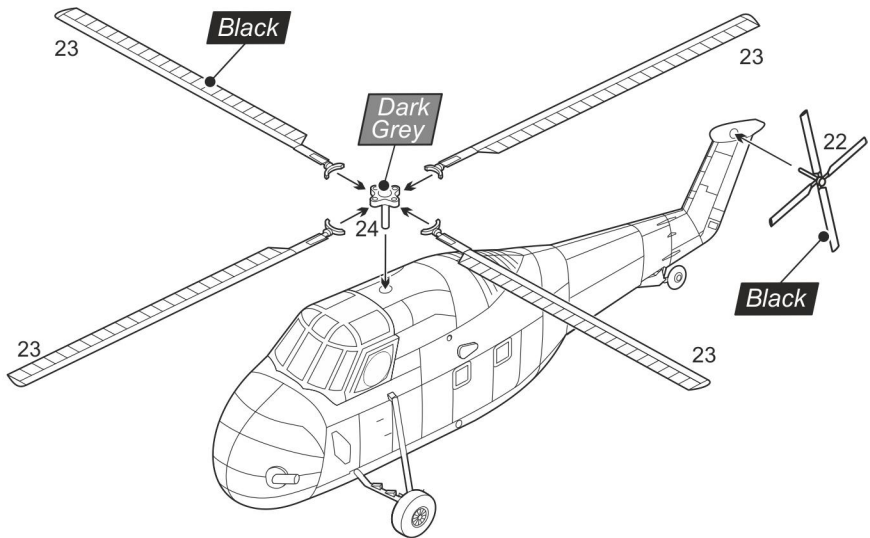
2



3

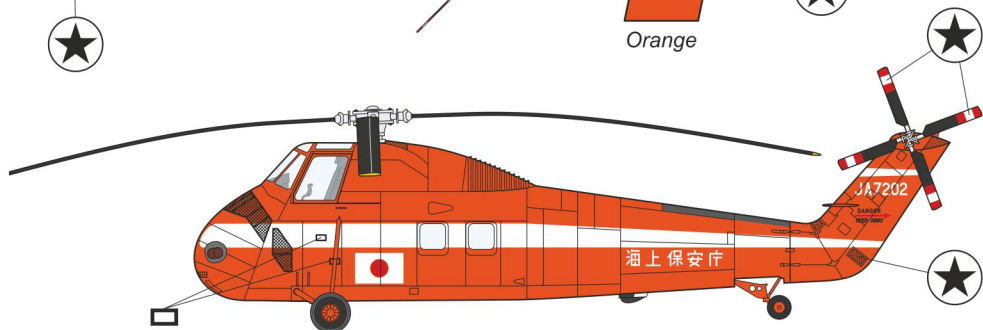
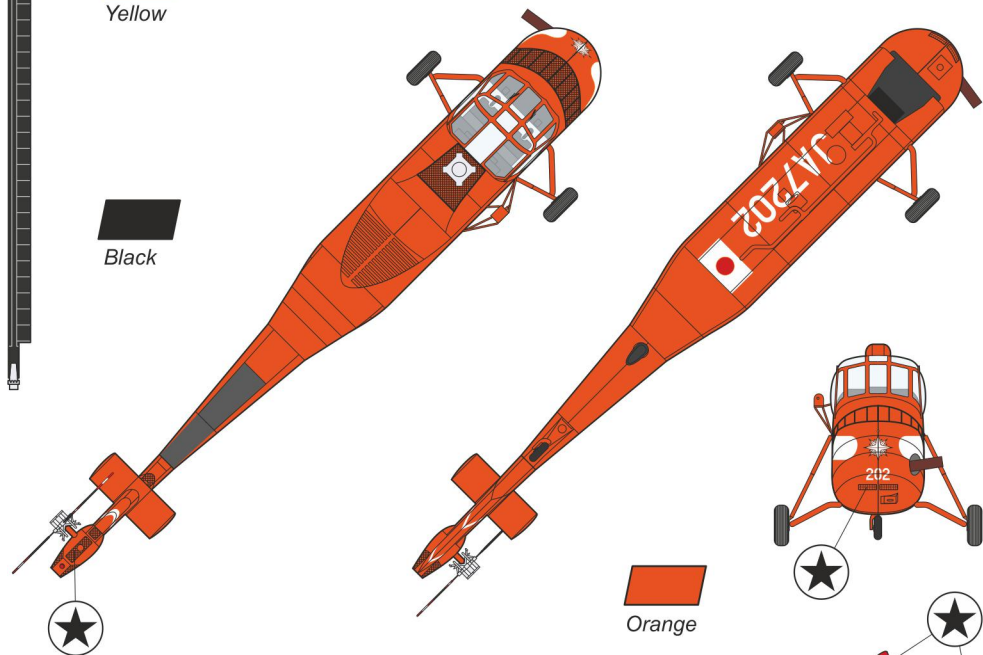
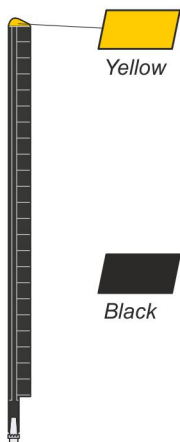
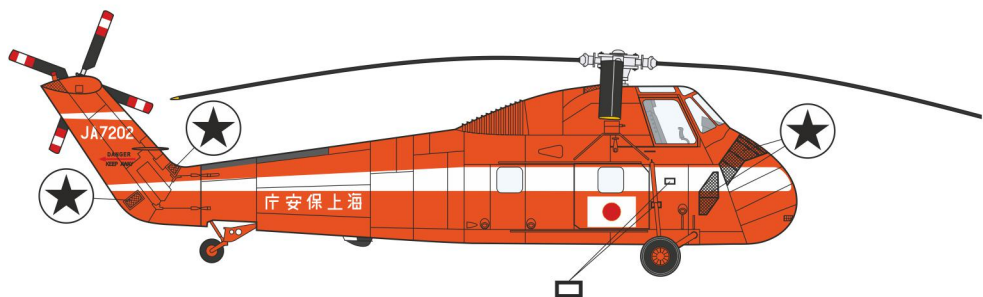


4



A Sikorsky S-58 (assembled by Mitsubishi Heavy Industries), c/n 58-946, White JA7202/202, 3rd and 4th Antarctic Expedition, Maritime Safety Agency (MSA, Kaijōhoanchō), ice breaker Sōya, 1958-59

シコルスキーS-58(三菱重工ノックダウン生産) 製造番号58-946、機体記号JA7202 海上保安庁 1958~1959年 南極観測船 宗谷 第3次・第4次南極観測隊



B Sikorsky S-58 (assembled by Mitsubishi Heavy Industries), c/n 58-945, White JA7201/201, Maritime Safety Agency (MSA, Kaijōhoanchō), Nagoya Airport and ice breaker Sōya, 1972-73

シコルスキーS-58(三菱重工ノックダウン生産) 製造番号58-945、機体記号JA7201 海上保安庁 1972~1973年 名古屋空港にて/砕氷巡視船 宗谷 所属

